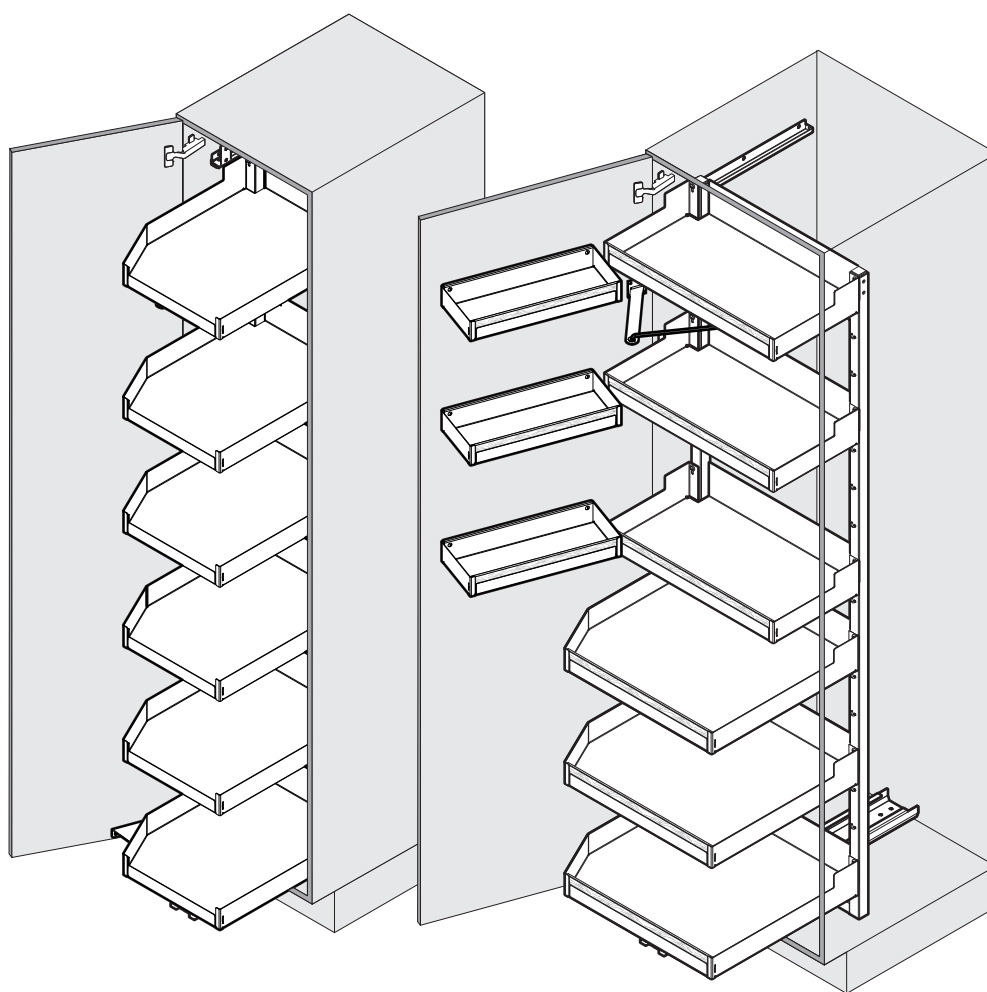


PLENO MAXI

Hochschrankauszug für Möbel mit scharnierten Türen
 Extension d'armoire haute pour meubles avec portes à charnières
 Larder pull-out for units with hinged doors



Art.Nr.

1300 / 450
100.1214.xx

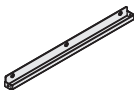

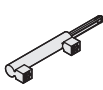
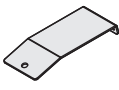


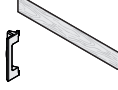
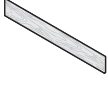
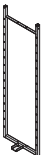
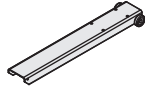




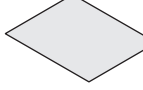
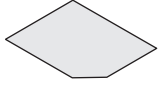
1300 / 600
100.1215.xx

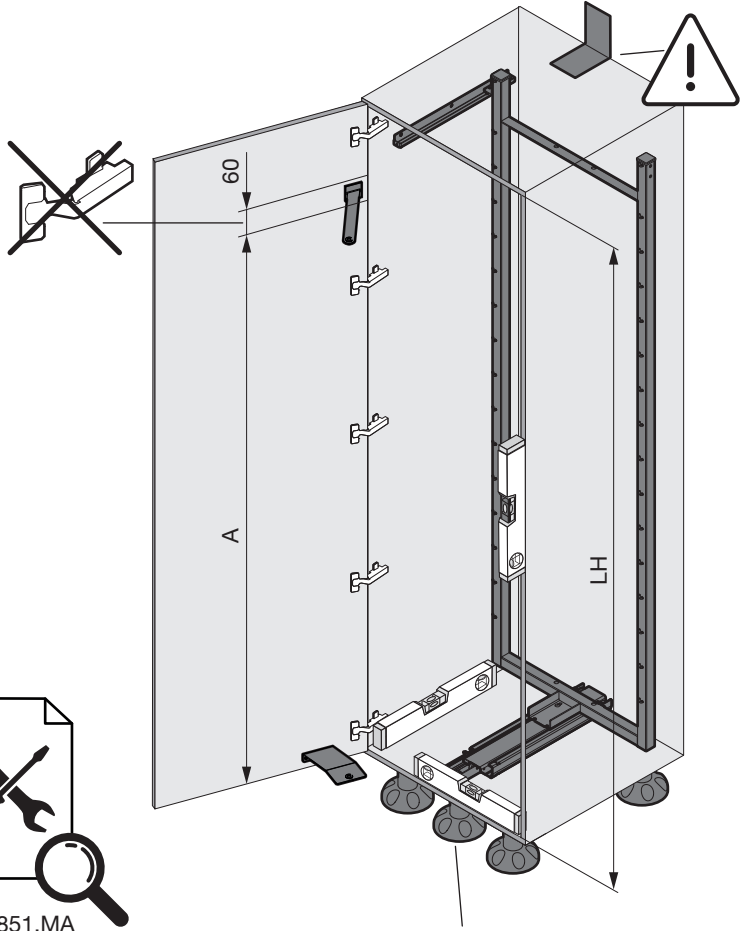
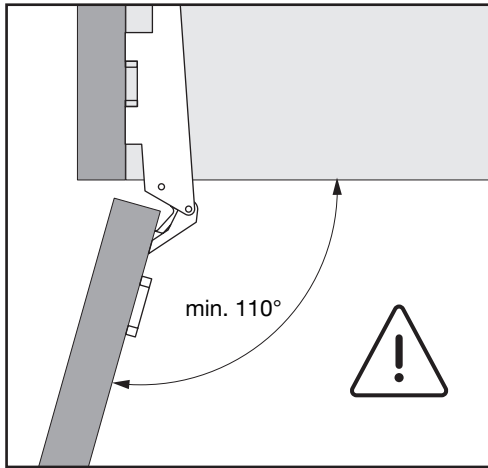
1600 / 450
100.1216.xx

1600 / 600
100.1217.xx

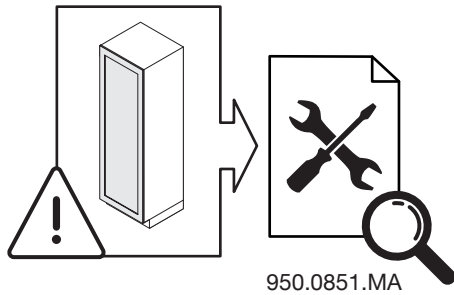
1900 / 450
100.1218.xx

1900 / 600
100.1219.xx

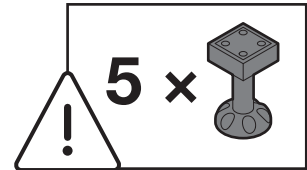
						Option	
1x 	1x 	1x 	1x 	1x 	1x 	1-6x 	1-6x 
1x 	1x 	2x 	2x  M5x10	2x 	4x 	1-6x 	1-6x 



	A	min. LH
1300	944	1150
1600	1247	1450
1900	1600	1800



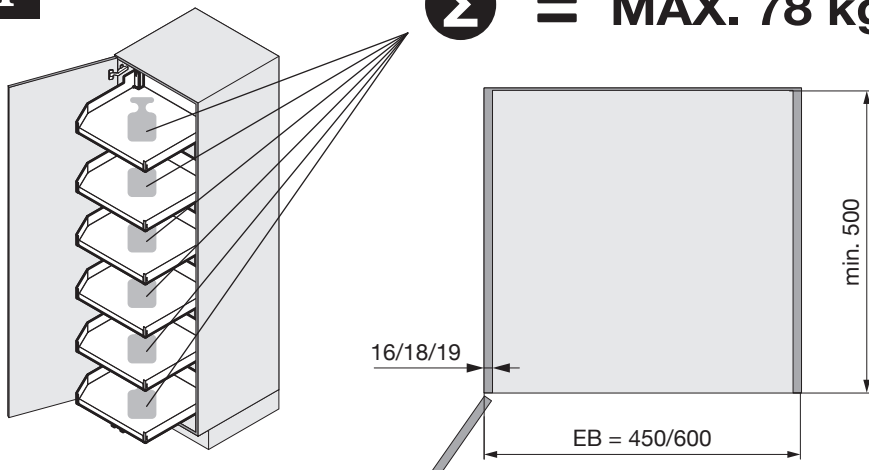
! DE Links ausschwenkbar dargestellt, rechts ausschwenkbar spiegelbildlich.
 FR Imagé est pivotant à gauche, pivotant à droite est inversée.
 EN Left swivelling pictured, right swivelling is reversed image.



Pleno Maxi Standard

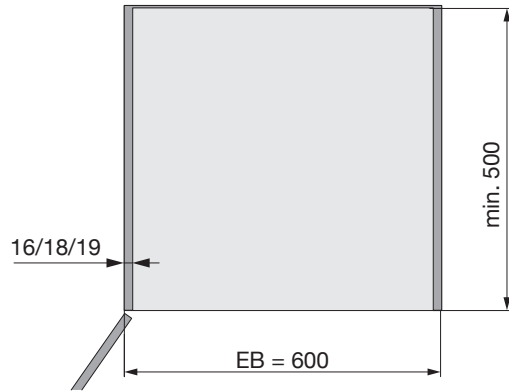
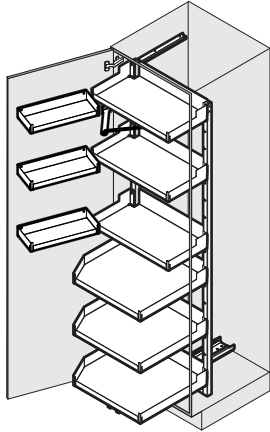


Σ = MAX. 78 kg

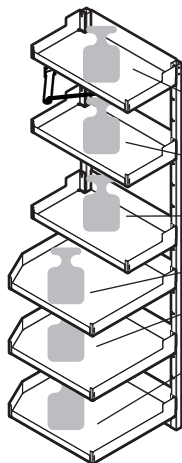
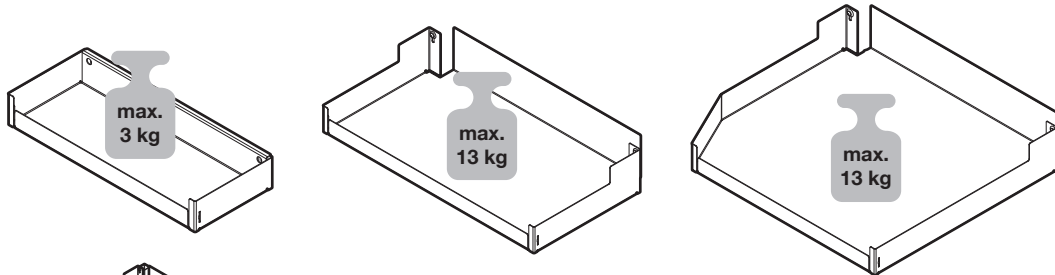


1300	2x
1600	3x
1900	3x

! DE Links ausschwenkbar dargestellt, rechts ausschwenkbar spiegelbildlich.
 FR Imagé est pivotant à gauche, pivotant à droite est inversée.
 EN Left swivelling pictured, right swivelling is reversed image.









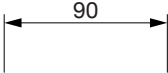
1300	2x	2x	2x	3x
1600	2x	2x	3x	4x
1900	3x	3x	3x	5x



$\Sigma = \text{MAX. 78 kg}$



DE Links ausschwenkbar dargestellt, rechts ausschwenkbar spiegelbildlich.
 FR Imagé est pivotant à gauche, pivotant à droite est inversée.
 EN Left swivelling pictured, right swivelling is reversed image.

	Symbole	Symboles	Symbols
	Warnung	Avertissement	Warning
	Korrekt	Correct	Correct
	Nicht korrekt	Incorrect	Incorrect
	Lösen/gelöst	Détacher/détaché	Release/Released
	Fixieren/fixiert	Fixer/fixé	Secure/Secured
	Klick-Geräusch beim Einrasten	«Clic» lors de l'encliquetage	Audible click on engagement
	Alle Masse in mm	Toutes les dimensions en mm	All dimensions in mm

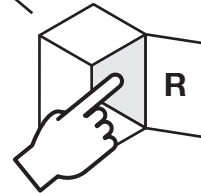
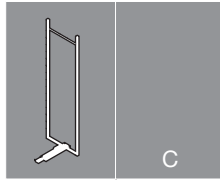
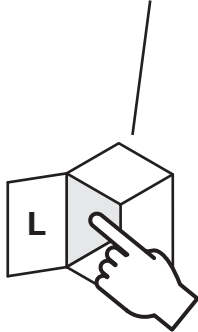
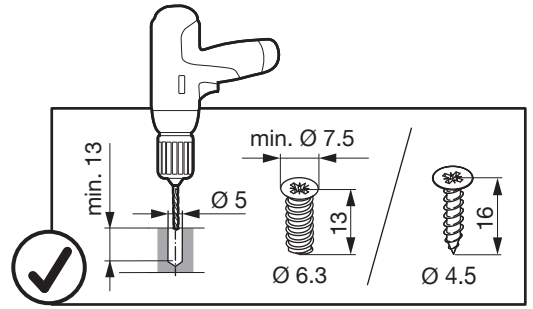
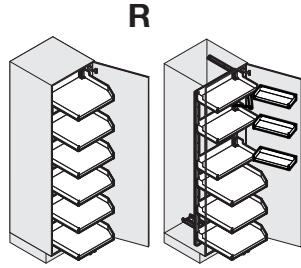
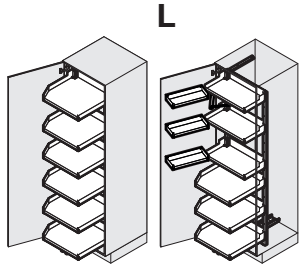
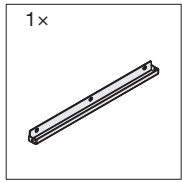


DE Die Gewichts- und Beladungsangaben gelten als Maximalwert und sind abhängig von den gewählten Schrankmaterialien (ein verwindungsteifes Material - z.B. Massivholz, Spanplatten - ist zu wählen) und der Schrankkonstruktion und können dementsprechend variieren!
Es wird davon ausgegangen, dass geeignete Verbindungs- und ggf. Konstruktionshilfsmittel (z.B. Stützen) eingesetzt werden. Eine verbindliche Beladungsangabe obliegt dem Verarbeiter!
Die technischen Darstellungen und Massangaben - auch Abbildungen und Zeichnungen - sind unverbindlich. Konstruktionsverbesserungen sind vorbehalten!

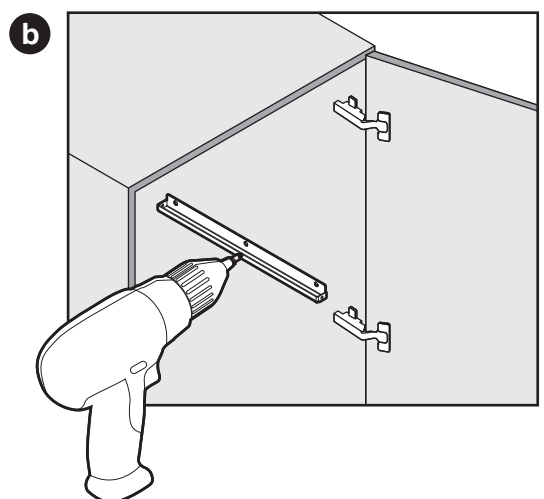
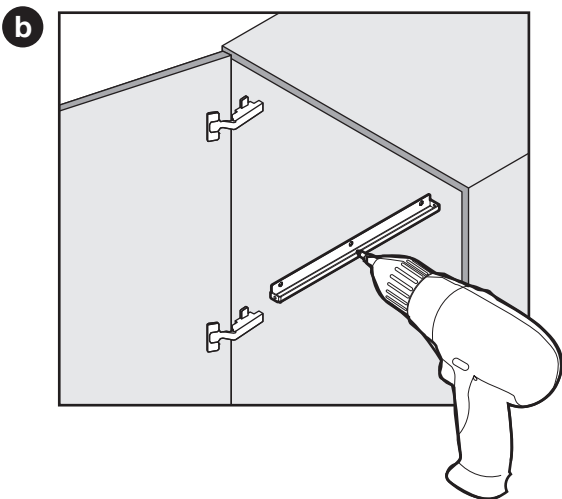
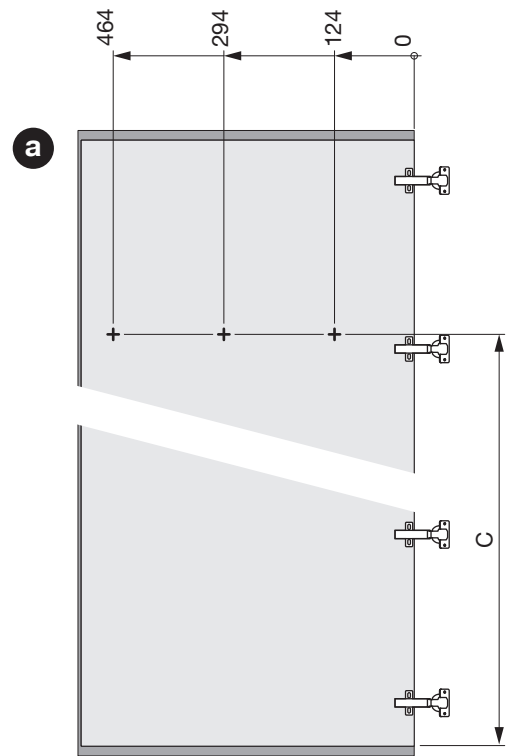
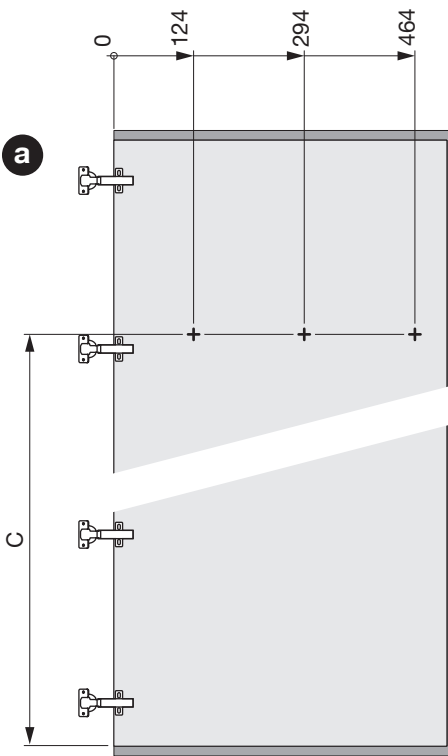
FR Les indications relatives au poids et à la charge servent de valeurs maximales, dépendent des matériaux choisis pour l'armoire et sa structure (choisir un matériau résistant à la torsion, p. ex. bois massif, panneau d'agglomérés), et peuvent varier en conséquence !
On suppose que des éléments de liaison et de structure appropriés (p.ex. des supports) sont utilisés.
Le responsable de la transformation du meuble est tenu de définir lui-même les valeurs de la charge !
Les illustrations technique et les cotes - y compris sur les schémas et les dessins - sont non contractuelles.
Sous réserve d'améliorations de la construction !

EN The weight and load specifications are given as maximum values and depend on the selected cupboard materials (a warp resistant material, such as solid wood or chipboard, should be chosen) and cupboard design so they may vary accordingly!
It is assumed that suitable fasteners and, if required, construction hardware (e.g. supports) will be used.
The fabricator is responsible for binding load specifications!
Technical information and stated dimensions (including in illustrations and drawings) must not be regarded as binding.
Design subject to change without notice (in interest of improvement)!

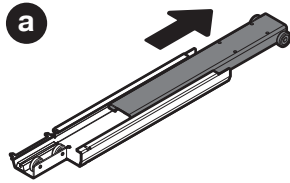
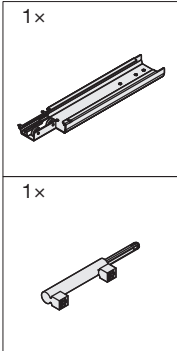
1



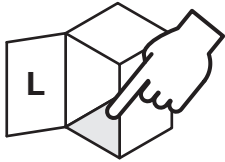
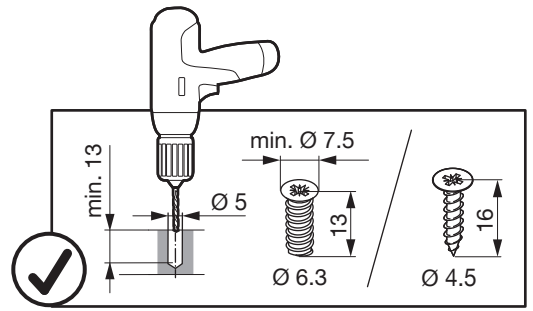
1300	1037
1600	1340
1900	1693



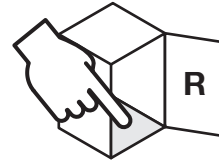
2



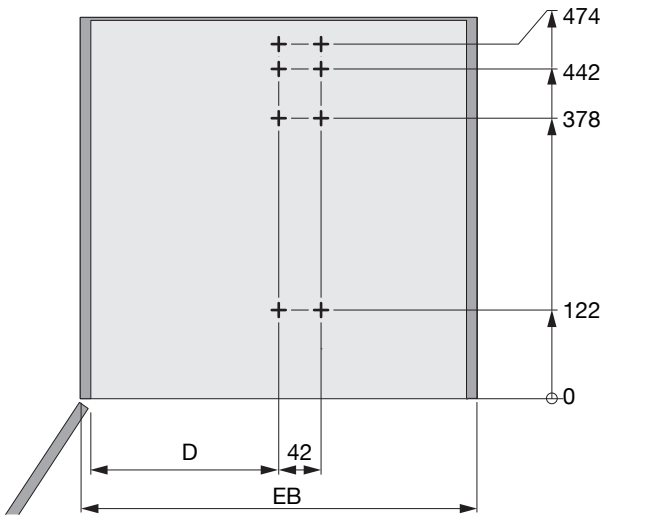
! DE Schmierfett nicht entfernen
FR Ne pas enlever la graisse
EN Do not remove grease



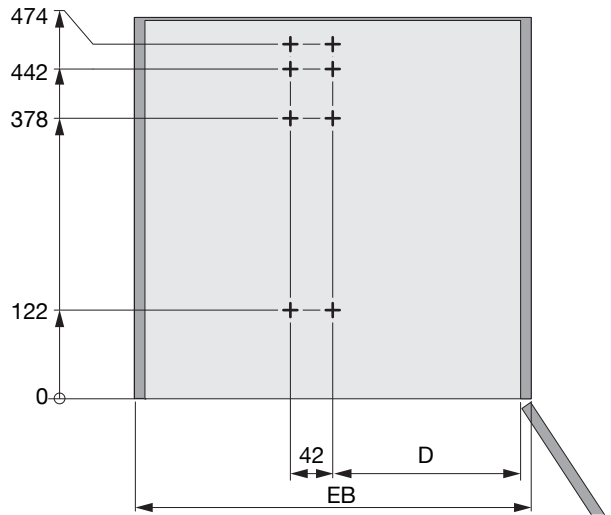
EB	D
450	198
600	273



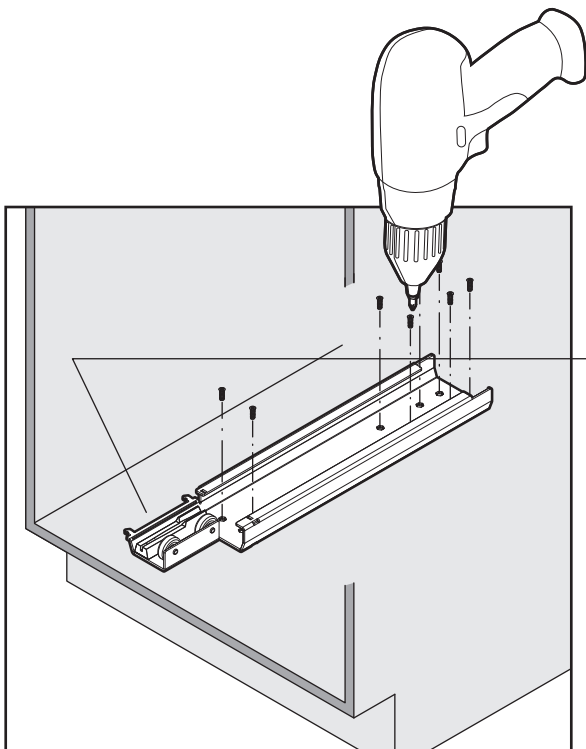
b



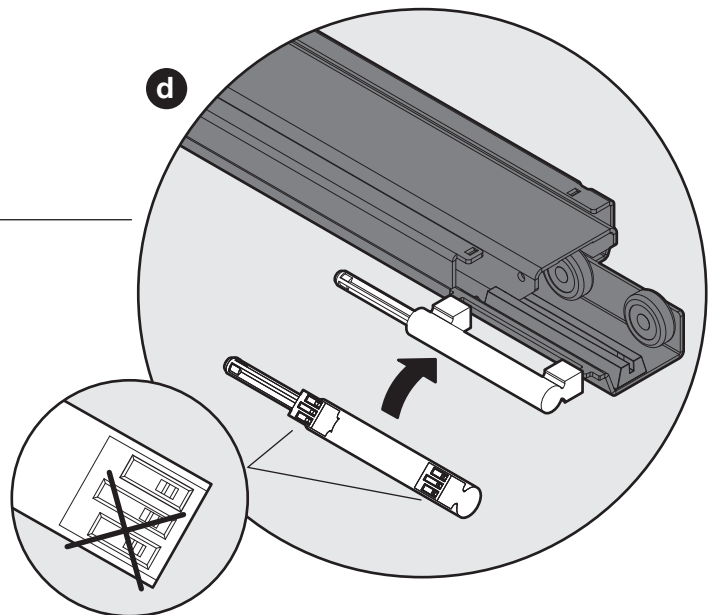
b



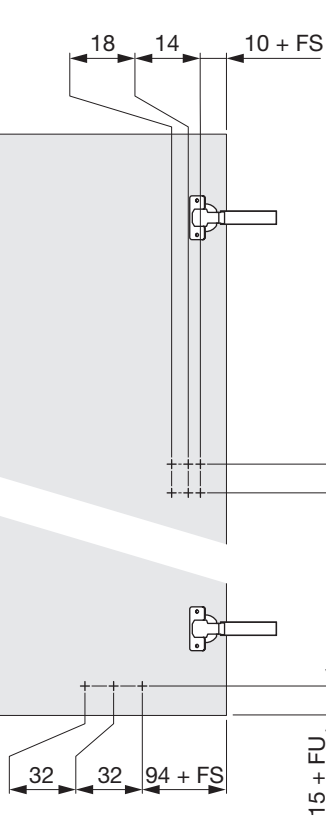
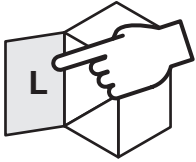
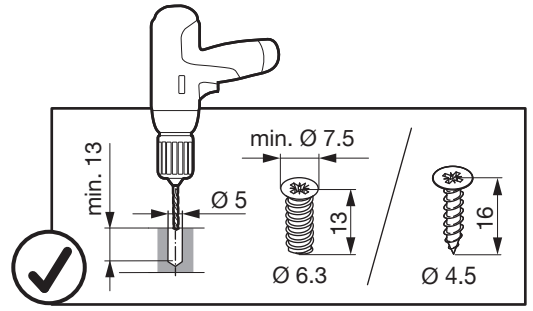
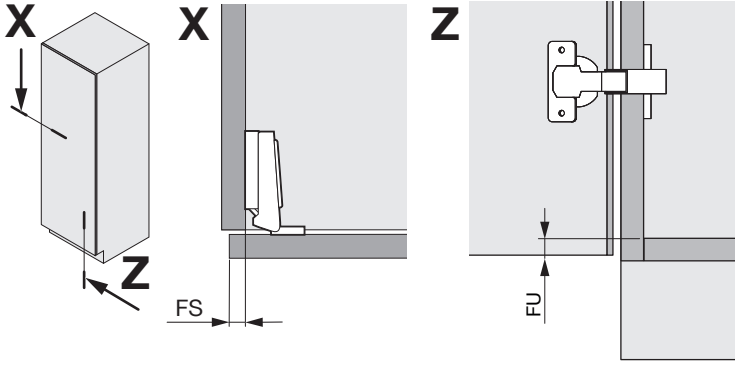
c



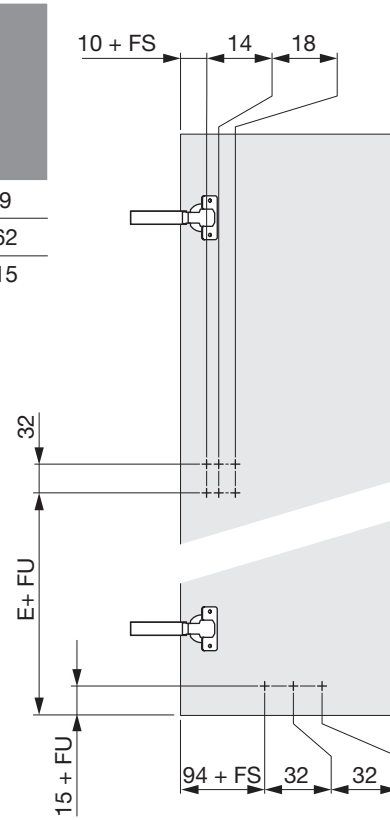
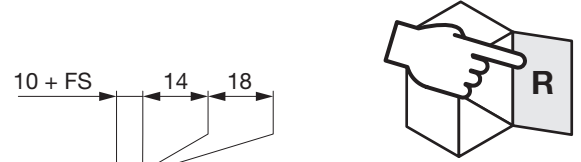
d



3

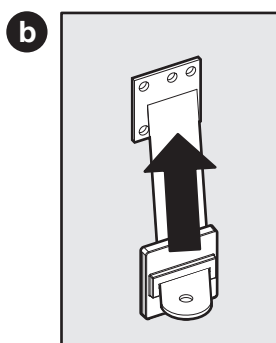
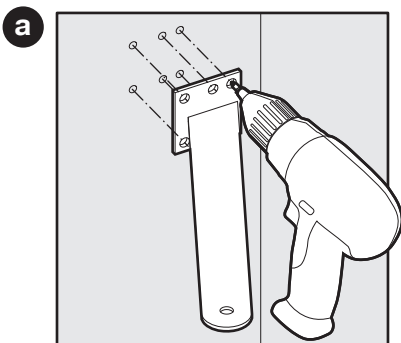
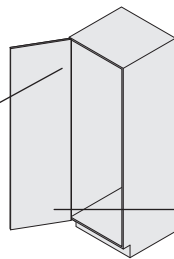


E	
1300	959
1600	1262
1900	1615

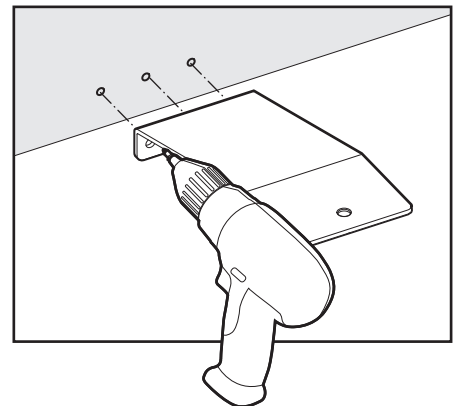


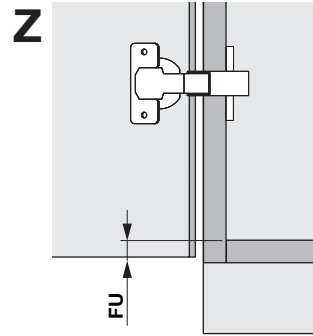
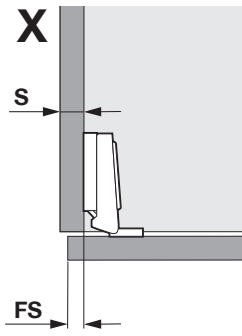
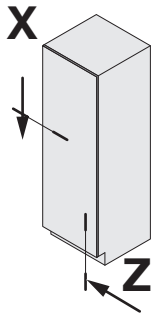
4

- 1x
- 1x
- 1x




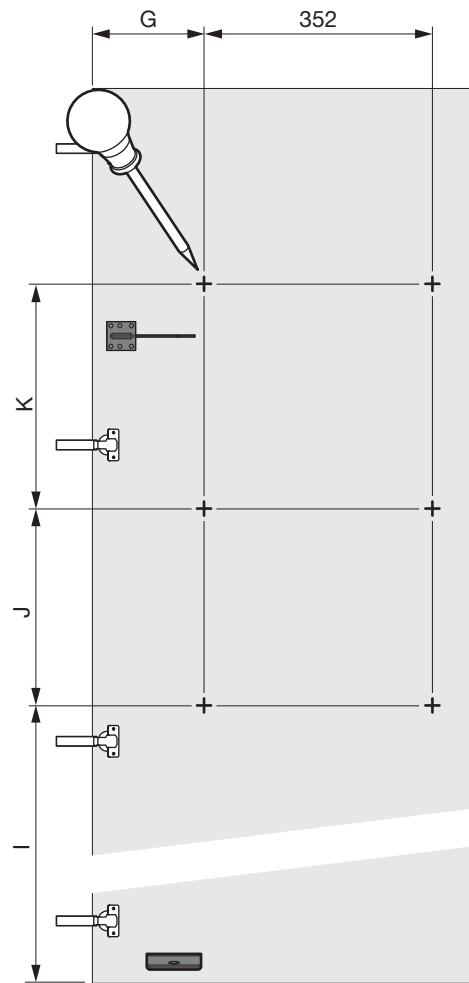
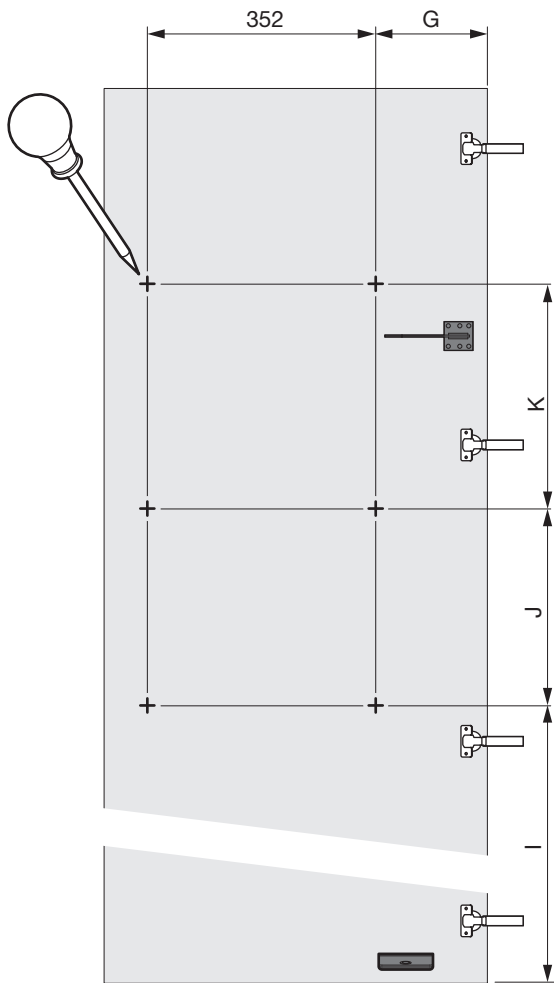
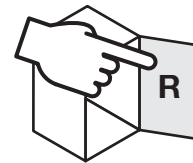
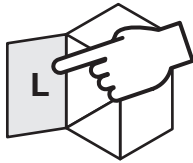
c





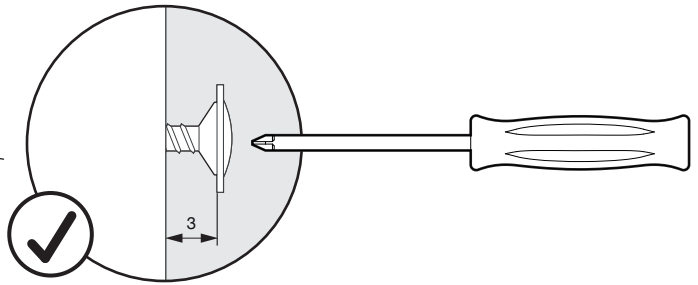
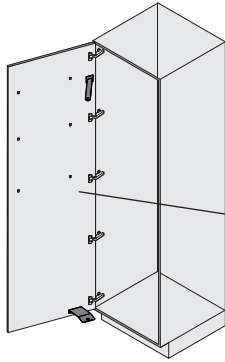
S	G
16	158 + FS
18	156 + FS
19	155 + FS

	I	J	K
1300	749 + FU	304	-
1600	1053 + FU	304	-
1900	1053 + FU	304	354



Pleno Maxi Plus

4-6x

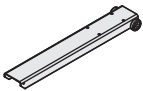


5

1x



1x



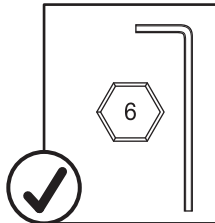
1x



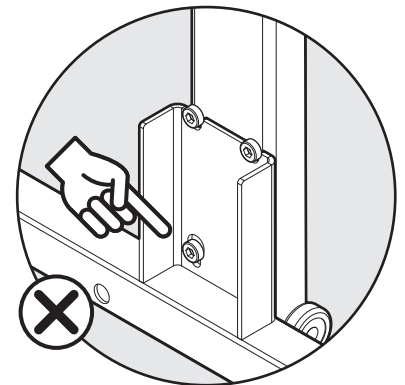
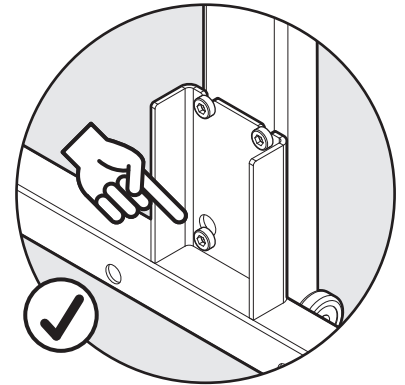
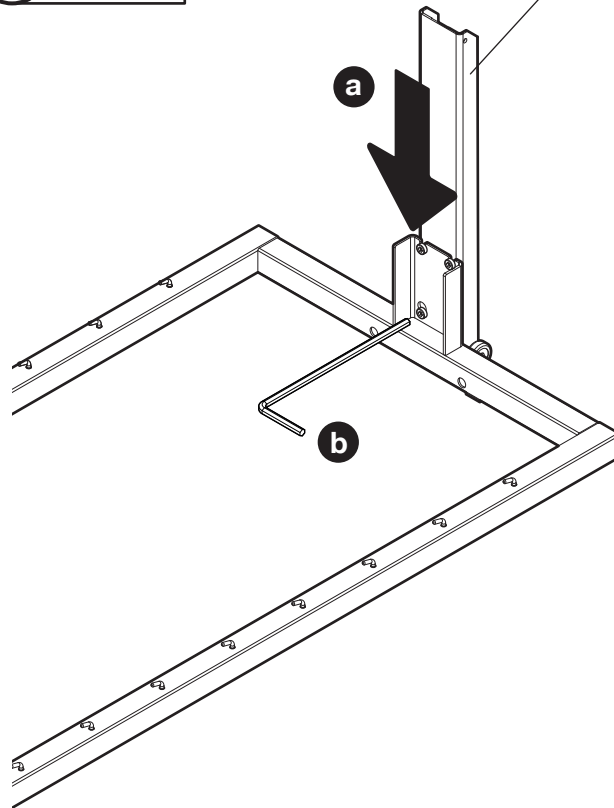
2x

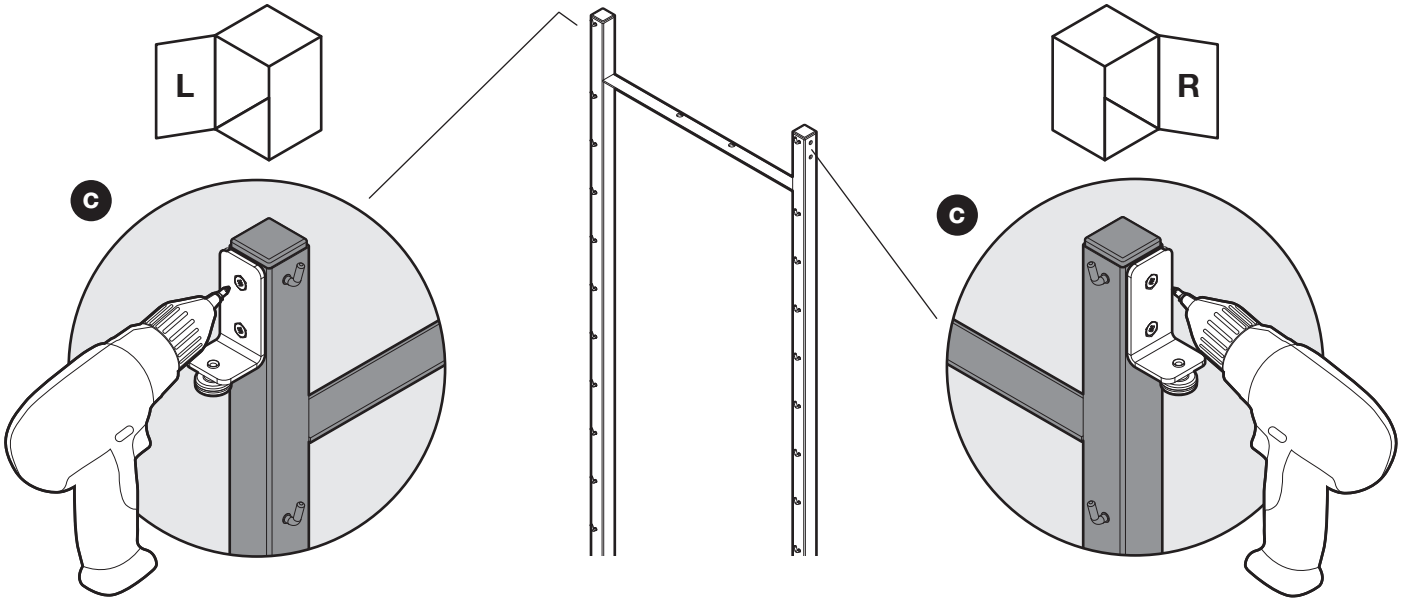


M5x10

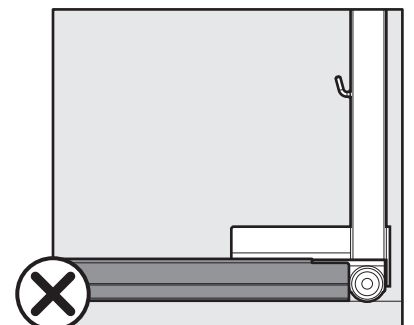
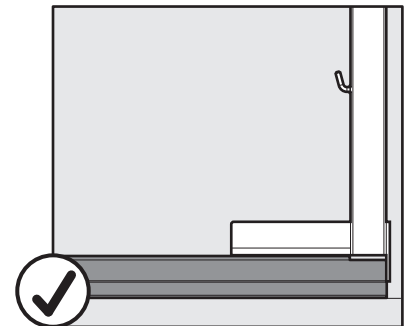
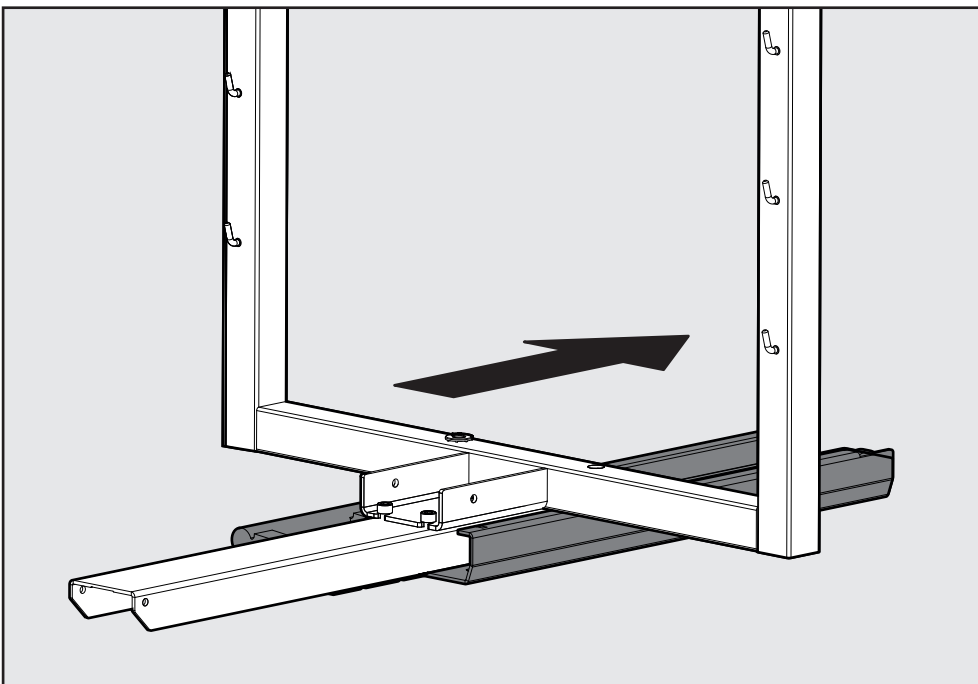
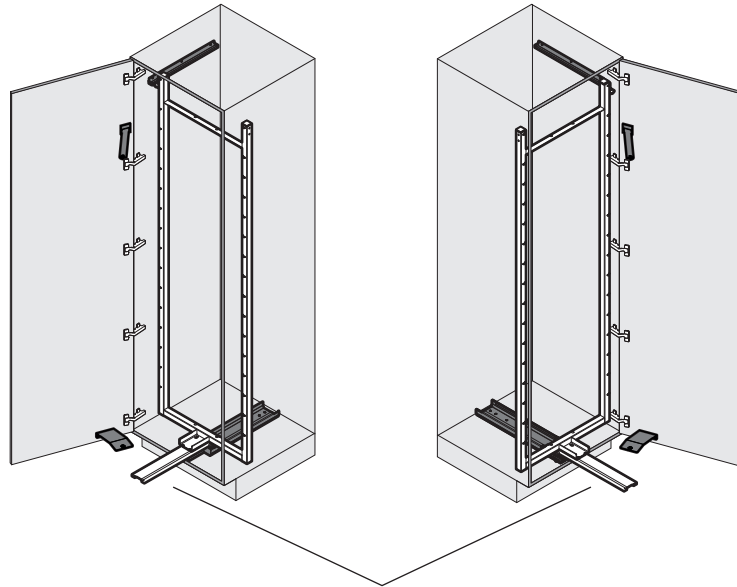


!
DE Schmierfett nicht entfernen
FR Ne pas enlever la graisse
EN Do not remove grease

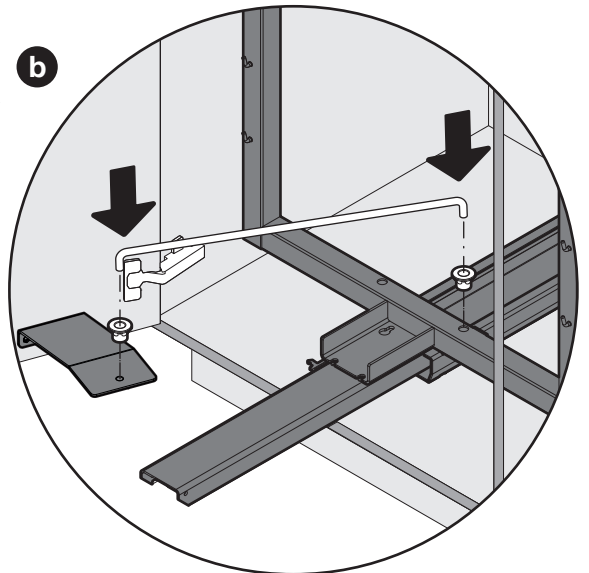
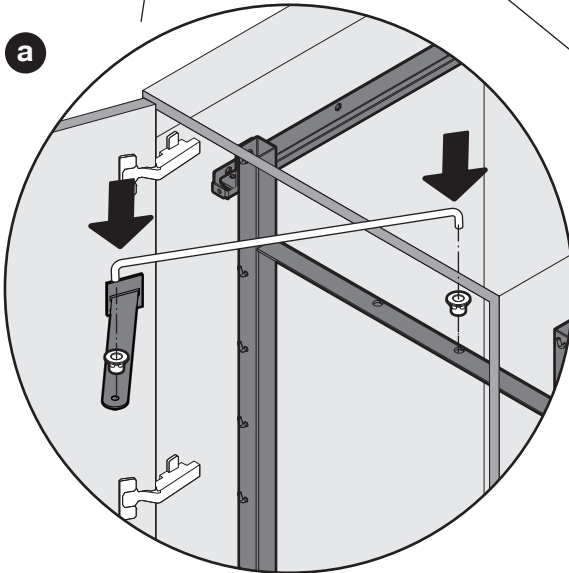
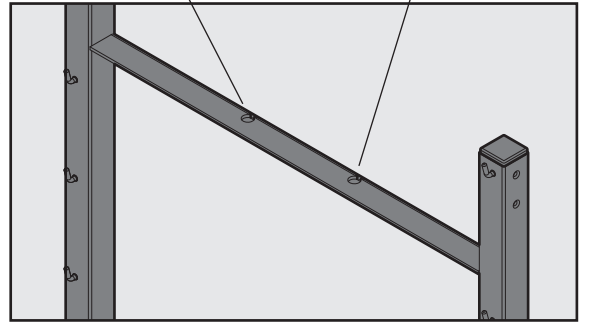
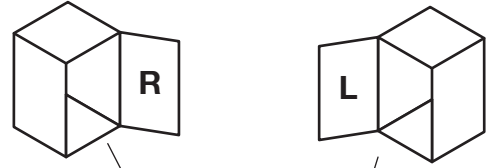
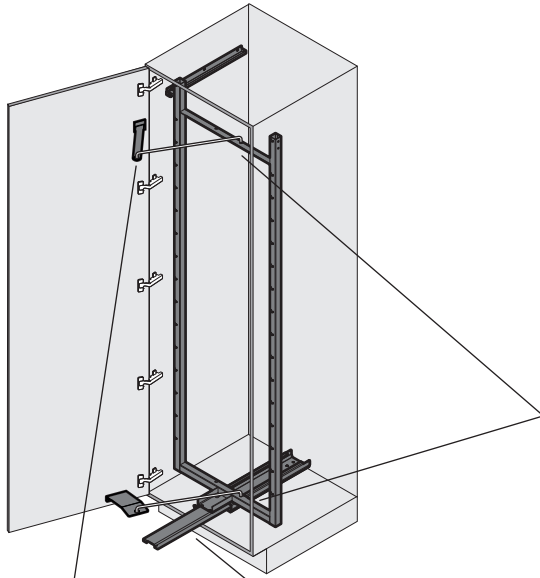
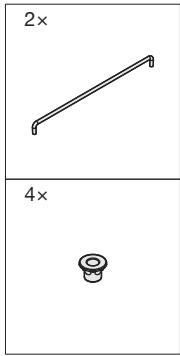




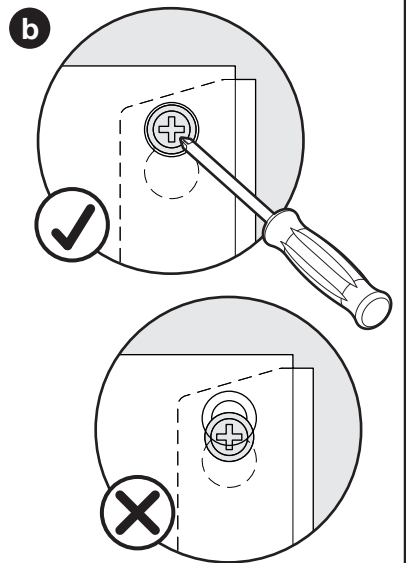
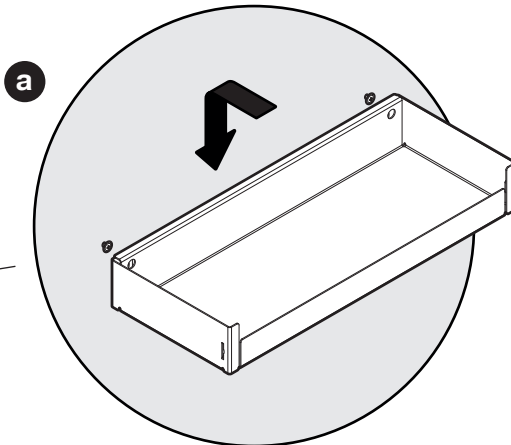
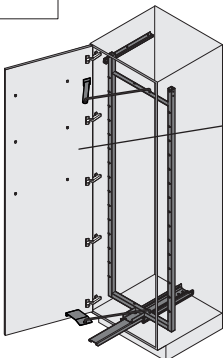
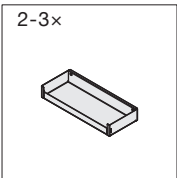
6



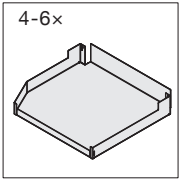
7



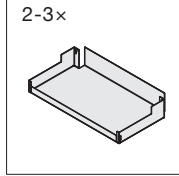
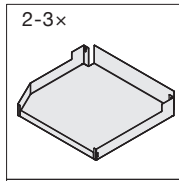
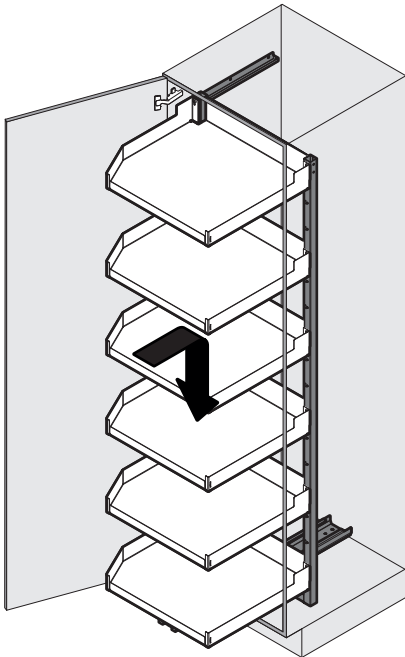
Pleno Maxi Plus



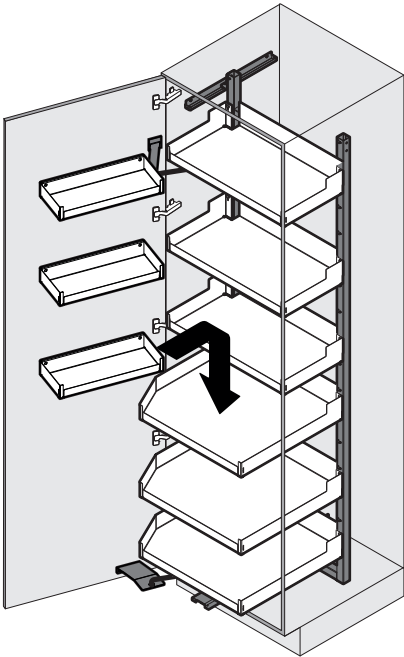
8



Pleno Maxi Standard



Pleno Maxi Plus



Option

